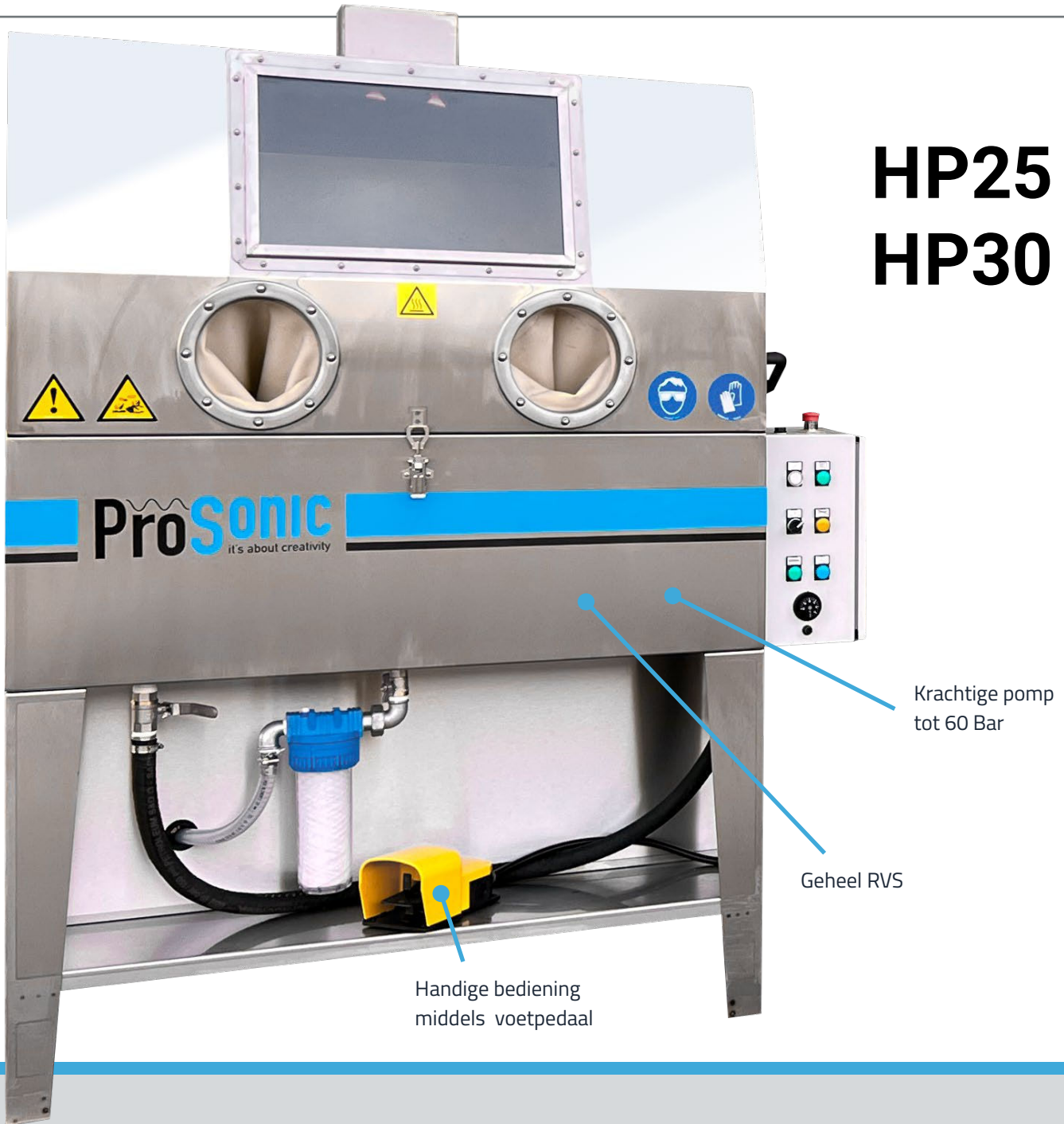


HP25 HP30



Krachtige pomp
tot 60 Bar

Geheel RVS

Handige bediening
middels voetpedaal

Deze machines zijn ontworpen voor het wassen met vloeibare wasmiddelen bij een temperatuur van maximaal 45°C met een waterdruk van 60 Bar. Alle machines zijn gemaakt van AISI 304 roestvrij staal en zijn geschikt voor het wassen van kleine en middelgrote onderdelen. Deze machines hebben dezelfde werking als een hogedrukreiniger, maar dan in een gesloten cabine. Middels een voetpedaal wordt de hogedrukpomp geactiveerd.

Omschrijving

- Gemaakt van AISI 304 roestvrij staal
- Pomp aangesloten op hogedrukpistool
- Vloeistof niveau controle
- Elektrische verwarming met thermostaat
- Afneembaar werkblad

Optioneel

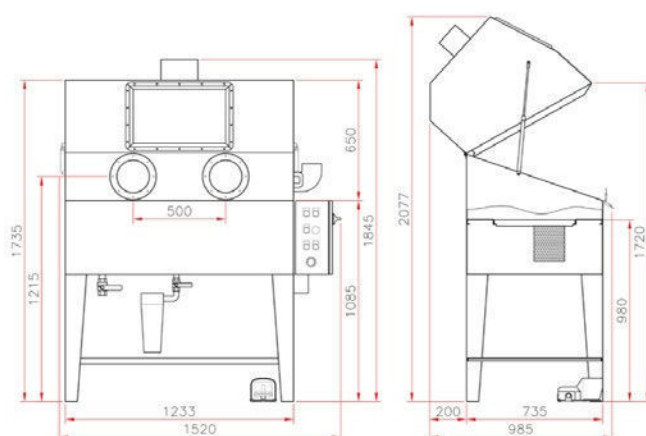
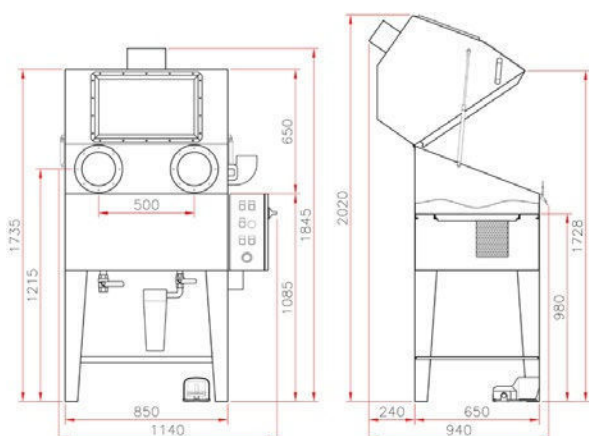
- Spuitpistool
- Aangedreven borstel
- Monofase pomp

Technische specificaties

	Model HP25	Model HP30
Afm. inwendig	800 x 600 x 500 mm	1200 x 700 x 500 mm
Max. laadgewicht	50 kg	50 kg
Tank inhoud	100 ltr	170 ltr
Pomp capaciteit	14 l/min	14 l/min
Pompdruk	30-60 bar	30-60 bar
Verwarmingselement	3 kW	4 kW
Stroomverbruik	5,2/7 kW	6,2/8 kW
Voltage	1/3 ph+N	1/3 ph+N
Temperatuur	0 - 45 °C	0 - 45 °C
Breedte	1140 mm	1520 mm
Diepte (open)	940 mm	985 mm
Hoogte (open)	2020 mm	2077 mm
Afm. voor transport	800 x 1200 x 2130 mm	1610 x 800 x 2130 mm
Netto gewicht	145 kg	180 kg

Model HP25

Model HP30



ProSonic
it's about creativity

Blaaksedijk 30
4793 RN Fijnaart | The Netherlands
t. 0168 46 44 22 | info@prosonic.eu
www.prosonic.eu